

# Návod na montáž a použití magnetických zadlabacích zámků s regulovatelným protiplechem



Před zahájením montáže a provozu si, prosím, pozorně přečtěte níže uvedené instrukce.

## Upozornění:

Nezamykejte magnetický zámek klíčem, když jsou dveře otevřené.  
Nestlačujte kliku během odemýkání dveří klíčem/WC uzamykáčem.  
Zámek je bezúdržbový, nepoužívejte žádná maziva.

## Klasifikace a popis fungování zapuštěných magnetických zámků:

Magnetické zámky jsou vyrobeny ve verzi: pro obyčejný klíč, cylindrickou vložku a WC klíč. Jsou určeny pro interiérové dřevěné dveře, dveře z PVC nebo hliníku. Nepoužívejte pro dveře ocelové s ohledem na konstrukci zámku a západky, ve kterých jsou magnety. Magnetické zámky jsou zámky univerzální pro pravé i levé dveře. U magnetických zámků je vysunutí západky (jazyka) prováděno automaticky po uzavření dveří pomocí vzájemné přitažlivosti magnetů. Zajištění (zablokování) západky zámku je provedeno otočením klíče v zámku nebo otočením WC uzamykáče. Magnetické zámky byly klasifikovány v souladu s normou EN 12209:2005.

Magnetický zámek pro cylindrickou vložku

1	C	7	0	0	0	-	H	A	2	0
---	---	---	---	---	---	---	---	---	---	---

Magnetický zámek pro obyčejný klíč

1	C	7	0	0	0	-	H	D	2	0
---	---	---	---	---	---	---	---	---	---	---

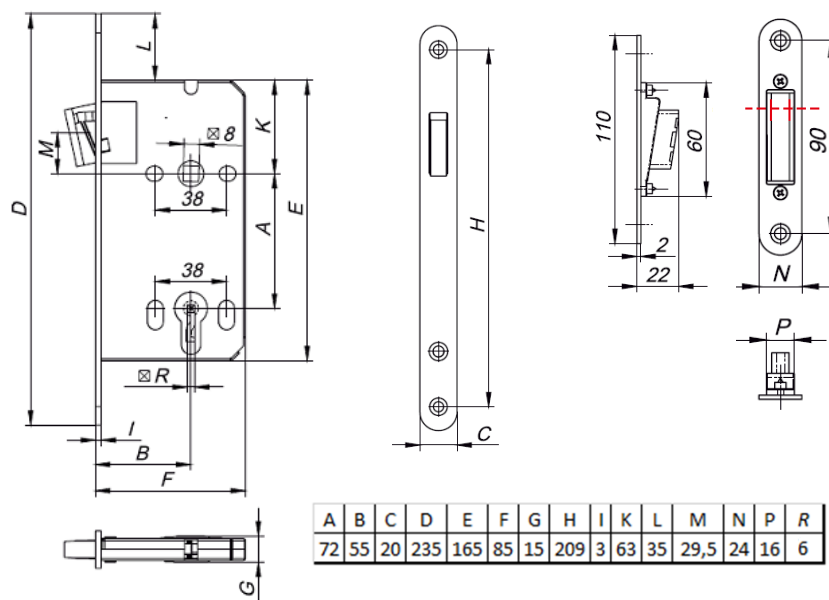
Magnetický zámek s WC uzamykáním

1	C	7	0	0	0	-	H	G	2	0
---	---	---	---	---	---	---	---	---	---	---

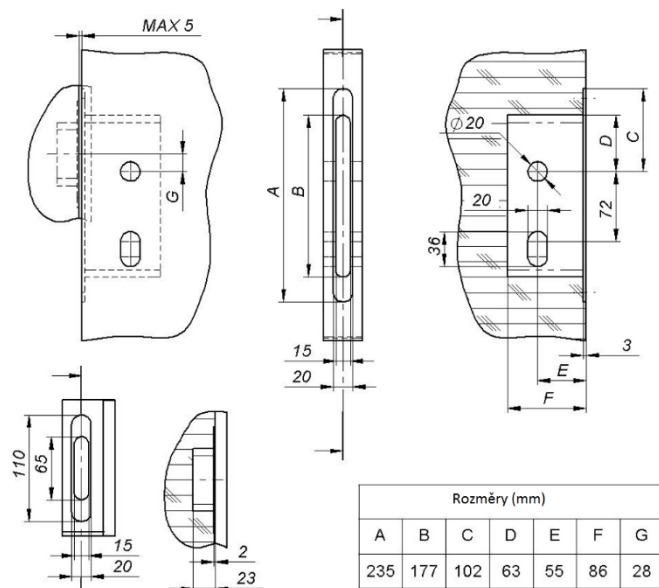
## Vlastnosti zadlabacích magnetických zámků:

- jednoduchá montáž, není nutná změna polohy západky pro pravé nebo levé dveře.
- plynulý a tichý chod zámku, nedochází ke tření západky o záchyt zámku.
- zámek ani záchyt zámku nemá žádné vysunuté prvky.
- magnetické zámky mohou nahradit většinu v současné době používaných zadlabacích zámků se zásuvnou západkou
- správná montáž a používání zaručuje dlouhodobou životnost zámku (min. 200 tis. cyklů)

## Rozměry magnetických zámků:



## Vrtání zámku a západky:



## Montážní návod:

### Důležité:

1. Rozteč mezi čelním plechem zámku (zamontovaného ve dveřním křídle) a protiplechem (zamontovaným v zárubni) nemůže být větší než 5 mm.
2. U dveří s magnetickým zámekem nedoporučujeme používat těsnění s velkou tvrdostí a tuhostí. Těsnění tohoto typu má negativní vliv na funkci mechanismu zámku.
3. Dbejte zvýšené opatrnosti při sundávání/instalaci dveřního křídla s použitím klik bez krytu, nebo s nepříšroubovanými kryty.
4. V případě, že dveře nelze otevřít pomocí kliky, zkontrolujte, zda zámek není uzamčen klíčem nebo WC uzamýkačem.

### Poloha protiplechu vůči zámku:

1. Protiplech by měl být nainstalován (svisle) ve středu otvoru v záchytném plechu – toto umožňuje regulaci křídla dveří na pantech ve svislé poloze.
2. Kapsa protiplechu musí být nainstalována (vodorovně) tak, aby záchyt zámku – spouštěný klikou, se v ní volně pohyboval.
3. Protiplech lze stranově seřídit +/- 1,5mm vůči ose.

### Provoz a údržba zámku:

1. Magnetický zámek je určen pro použití u interiérových dveří.
2. Zámek montujte do hotových dveřních křídel, kapsy protiplechu a zámku důkladně očistěte od hoblin.
3. Zámek montujte až po dokončení všech prací v místnosti (malování, omítky, výplně), aby nedošlo ke znečištění mechanismu zámku.
4. Zámek nesmí přijít do kontaktu s magnetickými a elektromagnetickými přístroji.
5. Zámek čistěte měkkým navlhčeným hadříkem.
6. Zámek není určen pro použití v kovových dveřích (ocel), protipožárních dveřích a branách.

### POZOR!

Nedodržení výše uvedených instrukcí a nesprávné použití zámku může způsobit jeho špatnou funkci nebo zničení a následně zánik záruky.